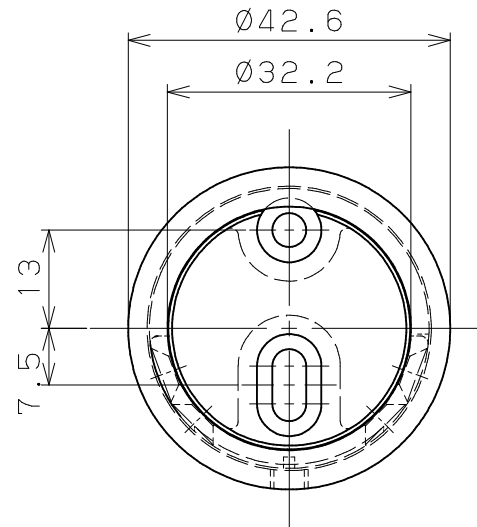
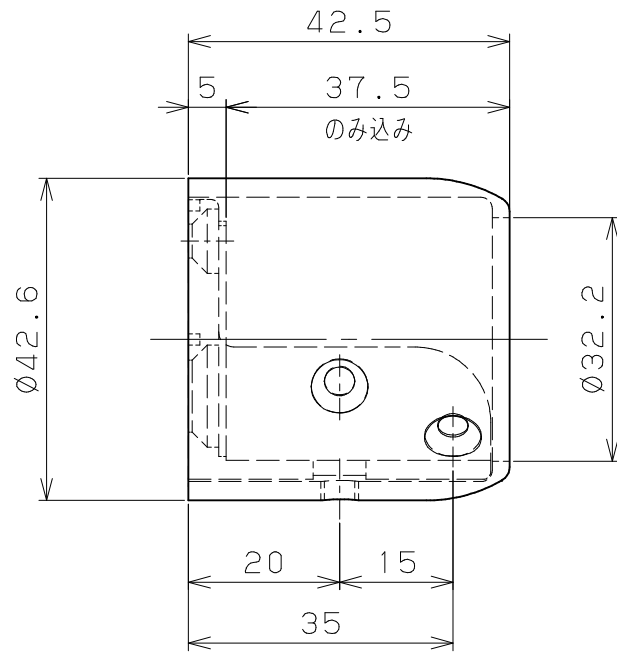
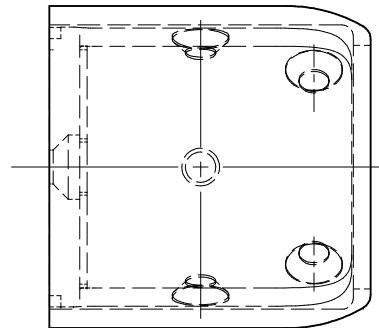
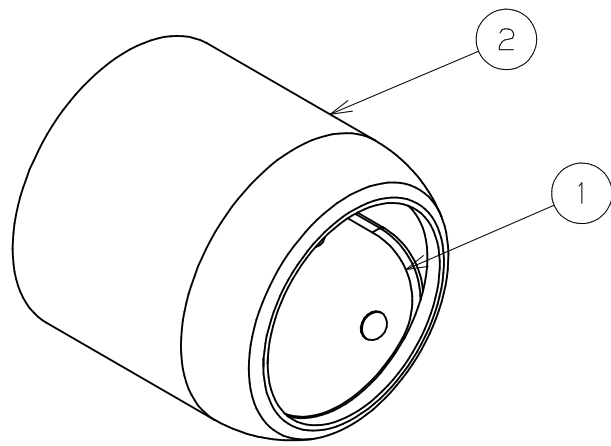


片番	訂正内容	日付	備考	押印	検印	承認
△						
△						



6	六角棒スパナ	1	SCM435	黒色酸化皮膜	呼び2.5
5	カバー固定用ねじ	1	SUS304	生地脱脂	六角穴付き止めねじM5×3
4	手すり取付け用ねじ	2	YUS550	生地脱脂	⊕皿ドリルねじ3.5×13
3	壁取付け用ねじ	2	YUS550	生地脱脂	⊕皿タッピンねじ1種溝付4×40
2	Nエンドソケット カバー	1	SCS14	注参照	
1	Nエンドソケット 本体	1	SCS14	注参照	
品番	名称	数量	材質	表面処理	備考

商品コード	品名	品番	本体表面仕上げ	カバー表面仕上げ
0403046	32アクアレーン Nエンドソケット (ショット)	AQ-26SB	バレル研磨	ショットブラスト仕上
0403066	32アクアレーン Nエンドソケット (鏡面)	AQ-26MI		鏡面仕上 (バフ研磨)

記 事	名	BAUHAUS	製 図 月 日 承 認	検 図	設 計	製 図
	称	32ステンアクアレーン Nエンドソケット 組図				
事	図		尺 度	1 / 1 /	マツロク株式会社 MAZROC CO., LTD.	
	番					